

Thory Hydro



Veri Sayfası

Ürün Açıklaması

Thory Hydro PWMtoCC, PWM giriş sinyalini referans alarak çıkışında aynı oranda sabit akım üreten, IP67 korumalı bir LED sürücüdür. Sabit akımla çalışan LED ürünleri için geliştirilen Thory Plus, adresleme gerektirmeyen sistemlerde senkron ve kararlı çalışma sunarak ekonomik bir çözüm sağlar.

Özellikleri

- 48 Volta kadar giriş gerilimi
- PWM girişi
- 100-1050 ma aralığında sabit akım seçeneği
- 4 kanallı sürücü ile geniş renk kombinasyonu desteği
- RGB, RGBW uygulamaları ile uyumlu
- IP67 su ve toz koruması ile dış mekan kullanımına uygun.

Uygulama Alanları

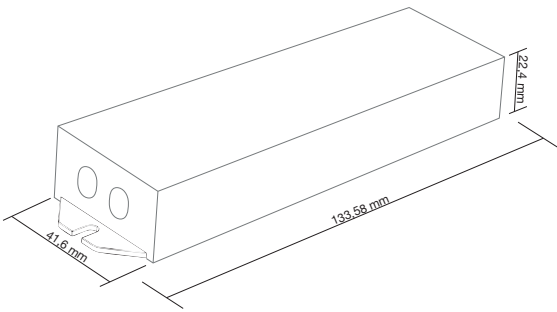
- Cephe aydınlatma
- Wallwasher
- Özel tasarım RGBW veya CCT tabanlı armatürlerin kontrolü
- Sabit akım gerektiren Led Serileri
- Mimari aydınlatma projeleri

Faydaları

- 15 seri bağlı Led dizisine kadar güvenle sürebilir
- Adreslemeye ihtiyaç duymayan sistemlerde maliyet etkin çözüm
- Alternatif sistemlere göre daha uzun mesafe veri iletimi
- Sabit akım sayesinde LED'lerin güvenli ve senkron çalışması
- LED ile sürücü arasında uzun kablo mesafesi ile kullanım imkânı
- Alev almaz gövde tasarımı
- 20 yılı aşkın saha deneyimi
- Stabil ve senkron çalışma
- Düşük maliyetli, maliyet etkin çözüm
- IP67 koruması sayesinde suya ve toza dayanıklı yapısı ile dış mekan kullanımı için idealdir.

TEKNİK ÇİZİM VE ÖZELLİKLER

Ürün Kodu	Thory Hydro PWMtoCC Driver
Giriş Voltajı	12-48 Vdc
Güç Tüketimi	< 1 Watt
Çıkış Kapasitesi	Her kanaldan 350-700-1050ma Sabit akım çıkışı (Diğer değerler için lütfen bölgesel satıcınız ile temasa geçiniz)
Çalışma Sıcaklığı	-20...+50 C
Depolama Sıcaklığı	-20...+70 C
Çalışma/Depolama Nemi	0 ... %80 (Yoğuşmasız)
Boyutlar (GxYxD)	133,58 x 22,4 x 41,6 mm
Gövde	Yalıtkan, yanmaz, su geçirmez
Montaj	Duvar Montaj
Koruma Sınıfı	Ip67
Elektriksel Güvenlik	Selv
Bağlantı Arayüzü	2x0,5 kablolu 12-48 Vdc giriş 5x0,5 kablolu PWM giriş 5x0,5 kablolu sabit akış çıkış
Sertifika	CE



BAĞLANTI ŞEMASI

