

Telaris



Veri Sayfası

Ürün Açıklaması

Telaris DMX Receiver CC sabit akımla sürülmesi gereken Dmx kontrollü, Ledli ürünler için mükemmel bir seçimdir. Geniş Led bağlantı seçenekleri ile Dmx uygulamalarını emin ellerde. 3.parti ışık konsolları, bilgisayar destekli donanımlar ile tak kullan olarak basit bir şekilde bağlantı kurabilirsiniz.

Özellikleri

- 48 Volta kadar giriş gerilimi
- DMX-RDM uyumluluğu
- 100-1050ma aralığında sabit akım seçeneği
- Max güç sınırlaması
- NFC ile programlanabilir ve adresleyebilir
- RGB-RGBW-Dynamic White Uyumluluğu

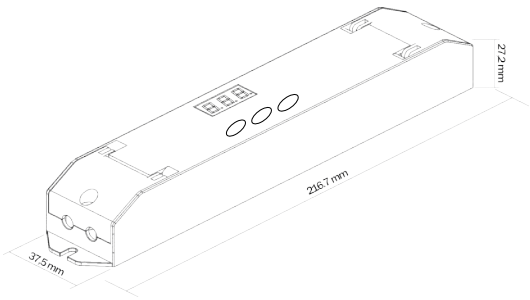
Faydaları

- 15 seri bağlı Led dizisine kadar güvenle sürebilir
- Alev almaz gövde
- 15 yıllık saha deneyimi
- Tümleşik sonlandırma direnci
- Elektriksel gürültülerden az etkilenme, stabil çalışma
- Geniş parametrik ayarlar
- Mobil aplikasyon ile kolay kurulum

Uygulama Alanları

- Cephe aydınlatma
- Wallwasher
- Projektör
- Sabit akım gerektiren Led Serileri

TEKNİK ÇİZİM VE ÖZELLİKLER



Ürün Kodu	Telaris DMX Receiver CC
Giriş Voltajı	12-48 Vdc 2 Pin Vida Bağlantı Klemens
Güç Tüketimi	< 1 Watt
Çıkış Kapasitesi	Her kanaldan 350-700-1050ma Sabit akım çıkışı (Diğer değerler için lütfen bölgesel satıcınız ile temasa geçiniz.)
Çalışma Sıcaklığı	-20...+50 C
Depolama Sıcaklığı	-20...+70 C
Çalışma/Depolama Nemi	0 ... %80 (Yoğuşmasız)
Boyutlar (GxYxD)	216,7 x 27,5 x 37,5 mm
Ağırlık	130 gr
Gövde	Yalıtkan, yanmaz
Montaj	Duvar Montaj
Koruma Sınıfı	Ip20
Elektriksel Güvenlik	Selv
Bağlantı Arayüzü	1x3 pin Vidalı Bağlantı Klemens DMX512/ RDM Giriş 1x5 pin (Maksimum) Vidalı Bağlantı Klemens Sabit Akım Çıkışı
Kullanıcı Göstergeleri	1 Dijital Gösterge 3 adet Buton
Sertifika	CE

BAĞLANTI ŞEMASI

