

Ando



Veri Sayfası

Ürün Açıklaması

Ando Dali CC, sabit akımla sürülmesi gereken LED'li ürünlerde maksimum esneklik sunan profesyonel bir DALI alıcısıdır. DT6 ve DT8 protokollerini destekleyen cihaz, DALI uyumlu sistemlerle sorunsuz entegrasyon sağlar.

Özellikleri

- 48V DC giriş ve çıkış voltajı
- 4 kanal sabit akım çıkışı
- DMX-RDM uyumluluğu
- 100-1050ma aralığında sabit akım seçeneği
- DT6 ve DT8 cihazlarıyla uyumlu
- Hafıza fonksiyonu
- RGB-RGBW-Dynamic White Uyumluluğu

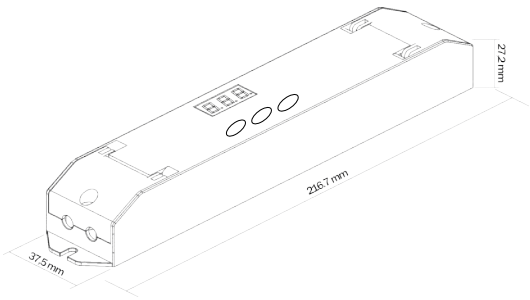
Faydaları

- Esnek renk kontrolü
- DALI DT6/DT8 uyumluluğu
- Stabil çalışma
- Hafıza fonksiyonu
- Kolay sistem entegrasyonu

Uygulama Alanları

- Cephe aydınlatma
- Wallwasher
- Özel tasarım RGBW veya CCT tabanlı armatürlerin kontrolü
- Projektör
- Sabit akım gerektiren Led Serileri
- Mimari aydınlatma projeleri

TEKNİK ÇİZİM VE ÖZELLİKLER



Ürün Kodu	Ando Dali CC
Giriş Voltajı	12-48 Vdc 2 Pin Vida Bağlantı Klemens
Güç Tüketimi	< 1 Watt
Çıkış Kapasitesi	Her kanaldan 350-700-1050ma Sabit akım çıkışı (Diğer değerler için lütfen bölgesel satıcınız ile temasa geçiniz.)
Çalışma Sıcaklığı	-20...+50 C
Depolama Sıcaklığı	-20...+70 C
Çalışma/Depolama Nemi	0 ... %80 (Yoğuşmasız)
Boyutlar (GxYxD)	216,7 x 27,5 x 37,5 mm
Ağırlık	130 gr
Gövde	Yalıtkan, yanmaz
Montaj	Duvar Montaj
Koruma Sınıfı	Ip20
Elektriksel Güvenlik	Selv
Bağlantı Arayüzü	1x4 pin Vidalı Bağlantı Klemens Dali Giriş 1x4 pin (Maksimum) Vidalı Bağlantı Klemens Sabit Akım Çıkışı
Kullanıcı Göstergeleri	3 Dijital Gösterge 3 adet Buton
Sertifika	CE

BAĞLANTI ŞEMASI

