

Altör



Veri Sayfası

Ürün Açıklaması

Altör DMX Receiver CV, sabit voltaj Led barlar için projelerinizin ihtiyaçları ile kusursuz eşleşen güvenilir bir DMX-RDM alıcıdır.

Özellikleri

- 24 Volta kadar giriş ve çıkış gerilimi
- Her kanaldan 3A kadar akım kapasitesi
- 4 kanal PWM çıkışı
- NFC ile programlanabilir ve adreslenebilir
- RGB-RGBW-Dynamic White uyumluluğu
- DMX-RDM uyumluluğu

Faydaları

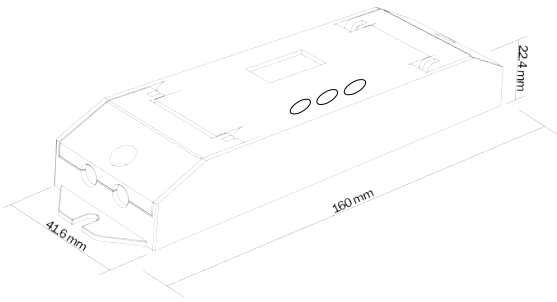
- DMX Giriş ve Çıkış terminali
- Alev almaz gövde
- 15 yılı aşkın saha deneyimi
- Tümlşik sonlandırma direnci
- Elektriksel gürültülerden az etkilenme, stabil çalışma
- Geniş parametrik ayarlar
- Mobil uygulama ile kolay kurulum

Uygulama Alanları

- Cephe aydınlatma
- RGB led bar
- Esnek Led uygulamaları
- Gizli aydınlatma
- Lineer aydınlatma

TEKNİK ÇİZİM VE ÖZELLİKLER

Ürün Kodu	Altör DMX Receiver CV
Giriş Voltajı	12-24 Vdc 2 Pin Vida Bağlantı Klemens
Güç Tüketimi	< 1 Watt
Çıkış Kapasitesi	Her kanaldan maksimum 3A
Çalışma Sıcaklığı	-20...+50 C
Depolama Sıcaklığı	-20...+70 C
Çalışma/Depolama Nemi	0 ... %80 yoğuşmasız
Boyutlar (GxYxD)	160 x 22,4 x 41,6 mm
Ağırlık	90 gr
Gövde	Yalıtkan, yanmaz
Montaj	Duvar Montaj
Koruma Sınıfı	Ip20
Elektriksel Güvenlik	Selv
Bağlantı Arayüzü	1x3 pin Vidalı Bağlantı Klemens DMX512/RDM Giriş 1x3 pin Vidalı Bağlantı Klemens DMX512/RDM Çıkış 1x5 pin (Maksimum) Vidalı Bağlantı Klemens Sabit Voltaj PWM Çıkışı
Kullanıcı Göstergeleri	3 Dijital Gösterge 3 adet Buton
Sertifika	CE



BAĞLANTI ŞEMASI

