

# Aida



## Veri Sayfası

### Ürün Açıklaması

Aida PWM Repeater, sabit voltaj RGB ve RGBW Led barlar için maliyet avantajı, esneklik sağlayan, endüstriyel standartta, güvenilir bir PWM tekrarlayıcı ve güçlendirici bir üründür.

### Özellikleri

- 48 Volta kadar giriş ve çıkış gerilimi
- Her kanaldan 3A kadar akım kapasitesi
- 4 kanal PWM çıkışı
- RGB-RGBW-Dynamic White uyumluluğu

### Uygulama Alanları

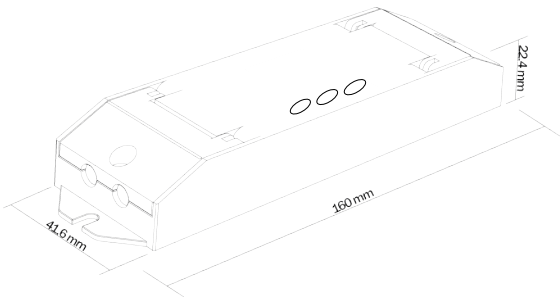
- Cephe aydınlatma
- RGB-RGBW led bar
- Esnek Led uygulamaları
- Gizli aydınlatma
- Lineer aydınlatma

### Faydaları

- Alev almaz gövde
- 20 yılı aşkın saha deneyimi
- Elektriksel gürültülerden az etkilenme
- 500 metreye kadar data kablosu ile bağlanabilir
- Stabil çalışma

## TEKNİK ÇİZİM VE ÖZELLİKLER

Ürün Kodu	Aida PWM Repeater
Giriş Voltajı	12-48 Vdc 2 Pin Vida Bağlantı Klemens
Güç Tüketimi	< 1 Watt
Çıkış Kapasitesi	Her kanaldan maksimum 3A
Çalışma Sıcaklığı	-20...+50 C
Depolama Sıcaklığı	-20...+70 C
Çalışma/Depolama Nemi	0 ... %80 (Yoğuşmasız)
Boyutlar (GxYxD)	160 x 22,4 x 41,6 mm
Ağırlık	80 gr
Gövde	Yalıtkan, yanmaz
Montaj	Duvar Montaj
Koruma Sınıfı	Ip20
Elektriksel Güvenlik	Selv
Bağlantı Arayüzü	1x 5 pin (Maksimum) Vidalı Bağlantı Klemens PWM (Giriş) 1x5 pin (Maksimum) Vidalı Bağlantı Klemens Sabit Voltaj PWM (Çıkış)
Sertifika	CE



## BAĞLANTI ŞEMASI

