



Receiver CC

User Manual



Contents

1- General Explanations	5
1.1.Symbols and General Safety Explanations	5
1.2.Warranty	6
1.3. Disposal	7
1.4. Support	7
1.5. Certificate	7
2- Installation	8
2.1. DMX Connection	8
2.2. Power Supply Connection	8
2.3. Connection of LED strings	9
3- Technical Specifications	10
4- Technical Drawing	11
5- Connection Diagrams	12
6- Product Features	13
6.1. General characteristics	13
7- Addressing with Switch	14

İçindekiler

1- Genel Açıklamalar	16
1.1. Semboller ve Genel Güvenlik Açıklamaları	16
1.2. Garanti	17
1.3. Geri Dönüşüm	18
1.4. Destek	18
1.5. Sertifika	18
2- Montaj	19
2.1. DMX Bağlantısı	19
2.2. Güç Kaynağı Bağlantısı	19
2.3. LED Dizilerinin Bağlantısı	20
3- Teknik Özellikler	21
4- Teknik Çizim	22
5- Bağlantı Şekilleri	23
6- Ürün Özellikleri	24
6.1. Genel Özellikler	24
7- Dip switch ile Adresleme	25

English

A thick orange horizontal bar with a stepped, geometric shape, extending across the width of the page below the word 'English'.

1- General Explanations

1.1. Symbols and General Safety Explanations

Read this User Manual carefully before using ARGETRON Receiver CC. Subject to modification without prior notice. Typographical and other errors do not justify any claim for damages. All dimensions should be verified using an actual part.

© 2021 of ARGETRON Ltd Sti. All rights reserved.

For your personal safety, to avoid misuse and installation, read the safety instructions carefully before assembly. Keep this manual where users can reach.



This symbol is used to alert you to possible damage.



This symbol is used to inform you about the installation and device.

Make sure that the dry, moisture free, electrical installation precautions are provided for the assembly and installation.

Since your product is IP20, you should only use it in dry environments. Make sure that the product is kept away from humid environments and does not meet water or other liquids.



The product works with 12-48 DC Volts. For the safety of the device and your safety, please do not use any other voltage source.



Connect the Voltage, Data and Led control cables while there is no power.



Use our device with SELV Class 2 certified power supplies.



The length of each cable connected to the device should be 30 meters maximum.

1.2. Warranty

The device has a 3-year limited manufacturer's warranty. This warranty, which covers structural defects of the device, material defects and manufacturing defects, will be void if the product's cover is opened. If you think the device is malfunctioning, please contact your local distributor. For details, please visit www.argetron.com.



The device is not suitable for unauthorized intervention. All repair authorization of the device is the responsibility of the manufacturer.

1.3. Disposal



The proper disposal of packing materials and of the device is the responsibility of the respective user. This electrical device and its accessories need to be disposed of properly. Do not throw the device into normal trash or household waste. Please recycle packaging material whenever possible.

1.4. Support

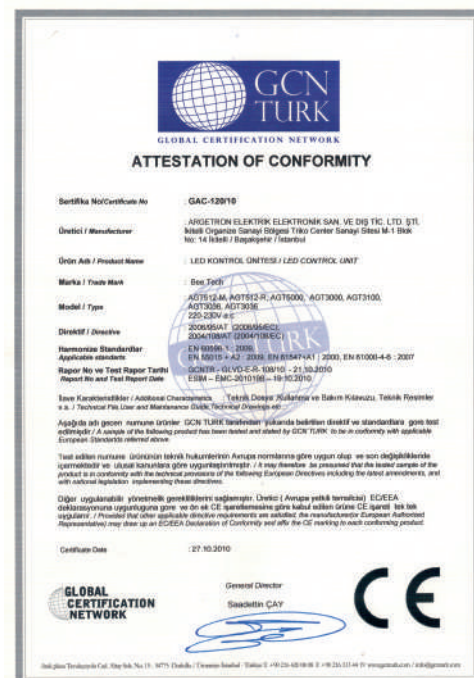
For technical questions, installation problems and repairs, please contact the address below.

ARGETRON Ltd. Sti.

İkitelli O.S.B. Bedrettin Dalan Bulvarı Metro AVM. B Blok No:27 Blok Basaksehir/Istanbul/Turkey

www.argetron.com - info@argetron.com
+90 212 4070181

1.5. Certificate



2- Installation

The assembly process of the product starts with fixing the case with screws, ends with the assembly of dmx data cables, led cables and finally the power supply.



All cables should be connected without power.

2.1. DMX Connection

Connect the DMX main unit from the 3-pin DMX IN section.

3 pin terminal inputs consist of DMX +, DMX-, COM pins.



We strongly recommend using twisted cable for transmission of dmx data.

2.2. Power Supply Connection

Argetron Receiver CC has a wide input voltage value in the range of 12Vdc-48Vdc. Do not apply DC Voltage outside of this range. There is a 2-pin terminal to connect the power supply. In case of reverse connection, the device will not operate.

Use SELV Class 2 compliant power supply

AC voltage of the device is not suitable.



2.3. Connection of LED strings

Argetron Receiver CC has up to 4 outputs driven by the Constant Current method.

It is designed to provide the current and voltage values required by LED arrays that require constant current. The LED arrays that you will use with the product do not need to contain a current control circuit.

Wallwasher, Projector, Spot, etc. You can safely use power LEDs, COB LEDs and LED arrays that require constant current.

The device supports an input voltage of up to 24 volts. The output voltage of the device is independent of the supply voltage. The output voltage of the device will be automatically adjusted to the voltage required by your LEDs. Talaris will drive your led arrays stably with the specified current value, if you provide the supply voltage with a suitable power supply, min 4 volts more than the voltage required by your led arrays.

If you supply the device with 24 volts, it will easily drive up to the 6 volt led array at the output. Since the voltage difference between the input and output voltages may cause a decrease in the efficiency of your device, please supply your device with an input voltage suitable for the total LED voltage at the output.

If your LEDs are assumed to be 3 volts, please refer to the list below for the most suitable transformer selection.

If 3 serially connected LEDs will be used, use 12 Vdc power supply.

If 6 serially connected LEDs will be used, use a 24 Vdc power supply.

If 9 serially connected LEDs will be used, use 36 Vdc power supply.

If 12 serially connected LEDs will be used, use 48 Vdc power supply.



The device cannot be used for the control of products operating with Constant Voltage



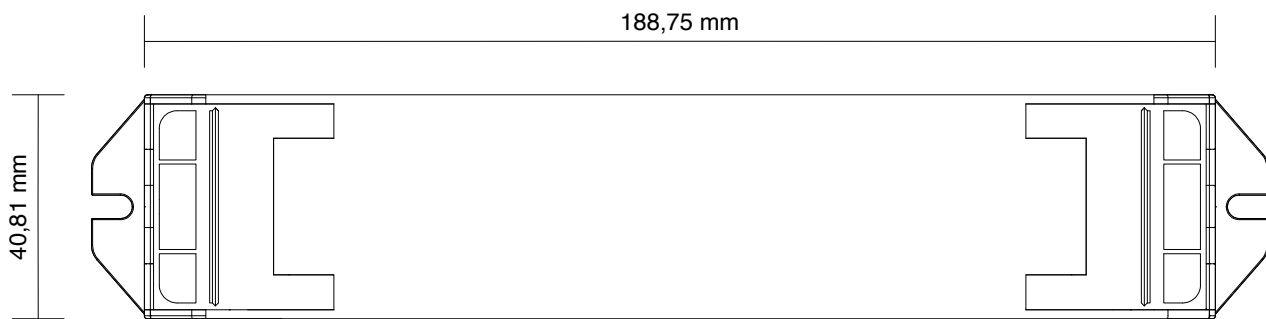
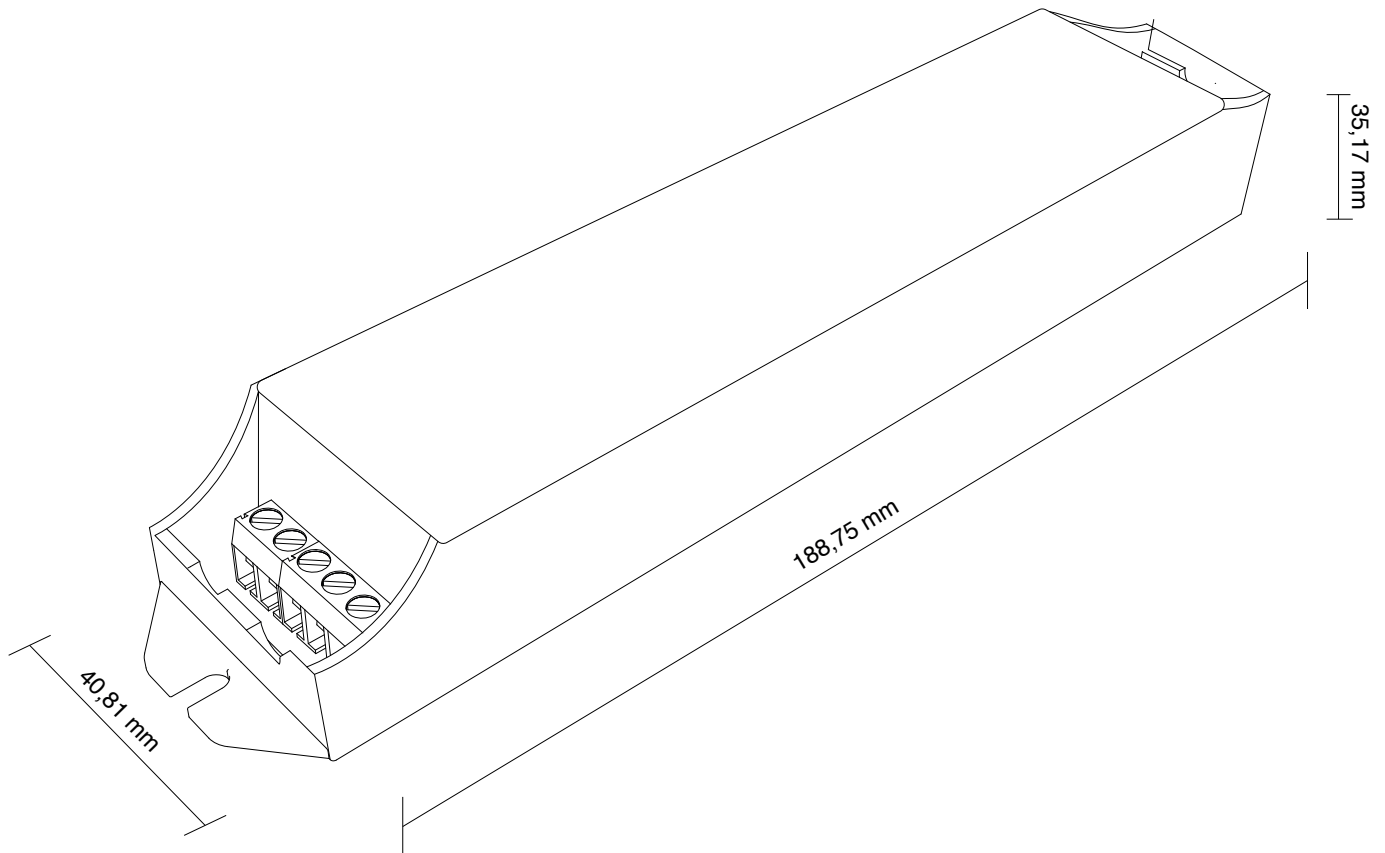
If you have such a need, please visit www.argetron.com and see our Constant Voltage output DMX receiver / decoder models for you.



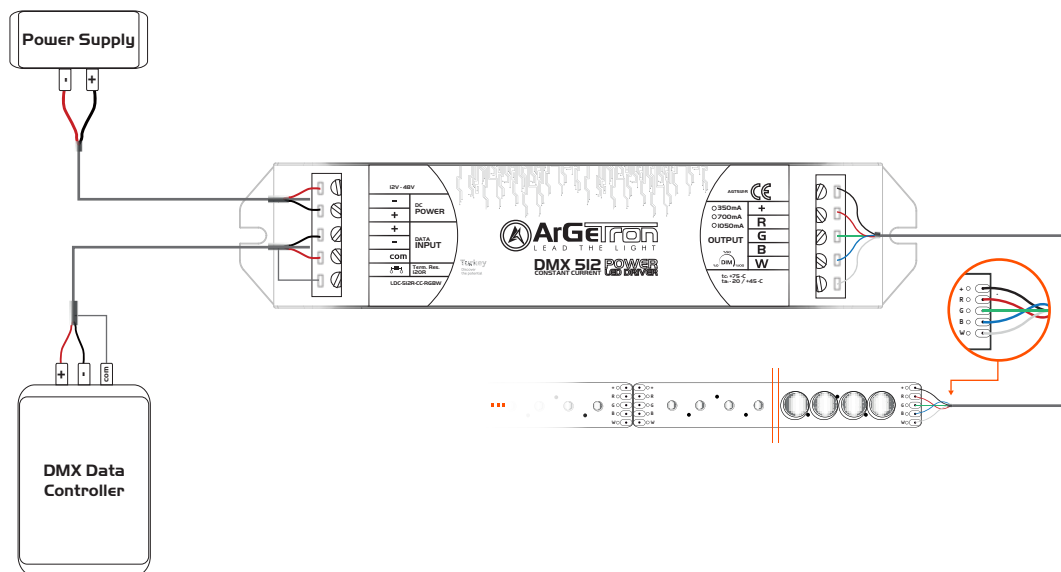
3- Technical specifications

Product ID	Receiver CC
Power Supply	12-48 Vdc 2 Pin screwable Terminal plug
Power Consumption	< 1 Watt
Output Capacity	350-700-1050 constant current from each channel (For other values, please contact your local dealer.)
Operating Temperature	-20...+50 C
Storage Temperature	-20...+70 C
Operating/Storage Hum.	0 ... 80% (Non-condensing)
Dimensions (WxHxD)	40,81 x 35,17 x 188,75 mm
Weight	115 gr.
Case	Non-conductive, non-flammable
Mounting	Wall Mounting
Protection Class	Ip20
Electrical Safety	Selv
Interfaces	<ul style="list-style-type: none"> • 1x DMX512 3 pin screwable terminal plug for input • Up to 1x5 PWM output screwable terminal plug
Certificate	CE

4- Technical Drawing



5- Connection Diagrams





6- Product Features

6.1. General characteristics

Receiver CC is designed in full compliance with ANSI E1.11 - 2008 (R2018) and ANSI E1.20 - 2010 standards. Due to its constant current outputs, it is designed to efficiently drive all your products working with constant current such as wallwasher and projector.. You can easily connect with 3rd party light consoles and computer supported hardware as plug and play.

- *Dip Swich*

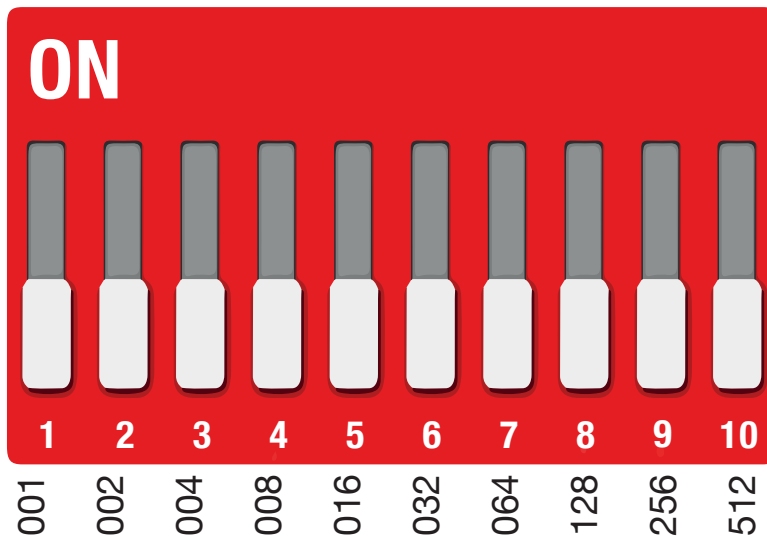
Product ID: Receiver CC

In this model, you can address this model with the binary number system with the 10 pin Dip Switch integrated into the product. For addressing with Dip Switch, refer to the "Addressing with Switch" section of the user manual.



7- Addressing with Switch

Addressing can be done in binary way with a "Receiver CC Switch."



As can be seen in the figure above, each switch has a number equivalent. The sum of the number value of the switches that you bring to the "ON" position that is the number you want.

Example:

For address 121

$121 = 64 + 32 + 16 + 8 + 1$ so

S7:ON S6:ON S5:ON S4:ON S1:ON These switches should be set to be "ON" position.

Device address should not be greater than 512.

Türkçe



1- Genel Açıklamalar

1.1. Semboller ve Genel Güvenlik Açıklamaları

ARGETRON Receiver CC'yi kullanmadan önce bu Kullanıcı Kılavuzunu dikkatlice okuyun. Önceden haber verilmeksizin değiştirilebilir. Yazım hataları ve diğer hatalar herhangi bir tazminat talebini haklı çıkarmaz. Tüm boyutlar gerçek bir parça kullanılarak doğrulanmalıdır.

© 2022 Argetron Ltd.Şti.Tüm hakları saklıdır.

Kişisel emniyetiniz, hatalı kullanım ve kurulumlardan korunmak için montaj öncesinde güvenlik talimatlarını dikkatlice okuyunuz. Bu kılavuzu kullanıcıların ulaşabileceği yerde saklayınız.



Bu sembol sizi muhtemel bir hasara karşı uyarmak için kullanılır.



Bu sembol size kurumun ve cihaz hakkında bilgi vermek için kullanılır.

Montaj ve kurulum için kuru, nemsiz, elektrik tesisat önlemleri alınmış koşulların sağlandığından emin olunuz.

Ürününüz IP20 olduğundan dolayı sadece kuru ortamlarda kullanmalısınız. Ürünün nemli ortamlardan uzak tutulduğuna ve su veya diğer sıvılar ile temasının olmadığına emin olunuz.



Ürün 12-48 DC Volt ile çalışmaktadır. Cihazın ve kendi emniyeti için lütfen başka bir gerilim kaynağı kullanmayınız.



Gerilim, Data ve Led kontrol kablolarını enerji yok iken bağlayınız.



Cihazımızı SELV Sınıf 2 sertifikalı güç kaynakları ile beraber kullanınız.



Cihaza bağlanana her kablonun uzunluğu max 30 metre olmalıdır.

1.2. Garanti

Cihazın 3 yıl sınırlı üretici garantisi bulunmaktadır. Cihazın yapısal hataları, malzeme hatası ve üretim hatalarını kapsayan bu garanti ürünün kapağı açılırsa geçersiz olacaktır. Cihazın arızalandığını düşünüyorsanız lütfen yerel dağıtıcınız ile temasa geçiniz. Detaylar için lütfen www.argetron.com u ziyaret ediniz.



Cihaz yetkisiz kişilerin müdahalesine uygun değildir. Cihazın tüm tamir sorumluluğu üretici sorumluluğundadır.

1.3. Geri Dönüşüm



Ambalaj malzemelerinin ve cihazın uygun şekilde imha edilmesi kullanıcının sorumluluğundadır. Bu elektrikli cihaz ve aksesuarlarının uygun şekilde atılması gerekir. Cihazı normal çöp veya evsel atıkların içine atmayın. Lütfen ambalaj malzemesini mümkün olduğunca geri dönüştürün.

1.4. Destek

Teknik sorular, montaj sorunları ve tamir ile ilgili lütfen aşağıdaki adres ile temas kurunuz.

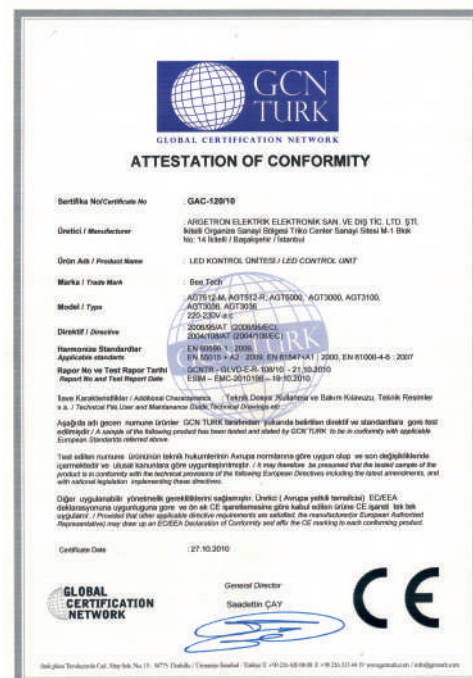
ARGETRON Ltd. Sti.

İkitelli O.S.B. Bedrettin Dalan Bulvarı Metro AVM. B Blok No:27 Blok Başakşehir/İstanbul/Türkiye

www.argetron.com - info@argetron.com

+90 212 4070181

1.5. Sertifika



2- Montaj

Ürünün montaj süreci kasanın vida ile sabitlenmesi ile başlar; dmx data kablolarının, led kablolarının ve en sonunda güç kaynağının montajıyla sona erer.



Tüm kabloların bağlantısını enerji yok iken yapılmalıdır.

2.1. DMX Bağlantısı

DMX ana ünitesi bağlantısını 3 pinli DMX IN bölümünden yapınız. DMX datasını diğer ürünlere ulaşabilmesi için DMX OUT bölümünü kullanabilirsiniz.

3 pin terminal girişi DMX+, DMX-, COM pinlerinden oluşur.



Dmx datasının iletilmesinde twisted kablo kullanmanızı önemle tavsiye ederiz

2.2. Güç Kaynağı Bağlantısı

Argetron Receiver CC 12Vdc-48Vdc aralığında geniş bir giriş gerilim değerine sahiptir. Bu aralık dışında DC Gerilim uygulamayınız. Güç kaynağını bağlamak için 2 pinli terminal bulunmaktadır. Ters bağlantı durumunda cihaz çalışmayacaktır. SELV Sınıf 2 uyumlu güç kaynağı kullanınız

Cihaz AC gerilimi uygun değildir.

2.3. LED Dizilerinin Bağlantısı

“Argetron Receiver CC” 4 adete kadar Sabit Akım metodu ile sürülen çıkışa sahiptir.

Sabit Akım gerektiren led dizilerinin ihtiyacı olan akım ve gerilim değerlerini sağlamak üzere tasarlanmıştır. Ürün ile beraber kullanacağınız led dizilerinin ayrıca bir akım kontrol devresi ihtiva etmesine gerek yoktur.

Wallwasher, Projektör, Spot, v.b. Power led, COB led ve sabit akım gerektiren led dizilerinde güvenle kullanabilirsiniz.

Cihaz 48 volta kadar giriş gerilimini desteklemektedir. Cihazın çıkış gerilimi, besleme geriliminde bağımsızdır. Cihazı çıkış gerilimi ledlerinizin ihtiyaç duyduğu gerilime otomatik olarak ayarlanacaktır. Besleme gerilimini, led dizilerinizin ihtiyacı olan gerilimden min 4 volt fazla olacak şekilde uygun bir güç kaynağı ile sağlamanız durumunda Telaris led dizilerinizi stabil bir şekilde belirtilen akım değeri ile sürecektir.

Cihazı 48 volt ile beslememiz durumunda, çıkıştaki min 6 voltluk led dizisine kadar rahatlıkla sürecektir. Giriş ile çıkış gerilimleri arasındaki gerilim farkı cihazınız da verim düşümüne sebep olabileceğinden, lütfen çıkıştaki toplam led voltajına uygun bir giriş gerilimi ile cihazınızı besleyiniz.

Ledlerinizin 3 volt olduğu varsayılırsa en uygun trafo seçimi için aşağıdaki listeyi referans alınız.

3 adet seri bağlı led kullanılacak ise 12 Vdc güç kaynağı kullanınız.

6 adet seri bağlı led kullanılacak ise 24 Vdc güç kaynağı kullanınız.

9 adet seri bağlı led kullanılacak ise 36 Vdc güç kaynağı kullanınız.

12 adet seri bağlı led kullanılacak ise 48 Vdc güç kaynağı kullanınız.



Cihaz Sabit Voltaj ile çalışan ürünlerin kontrolünde kullanılamaz.

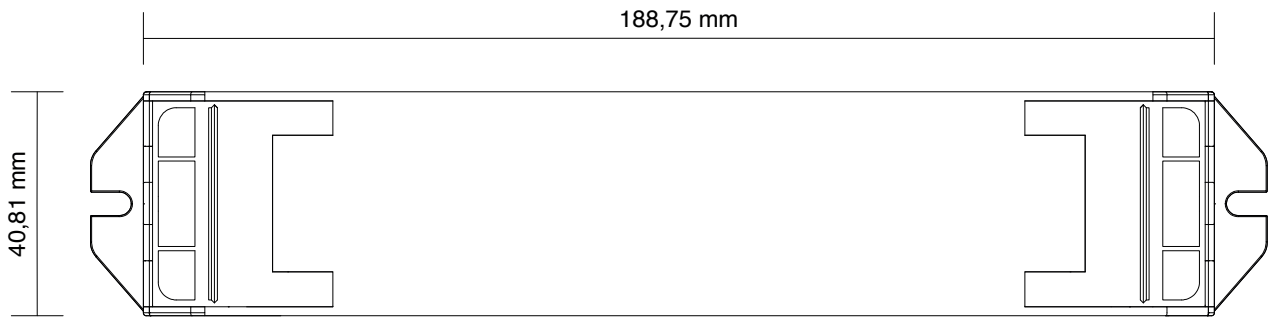
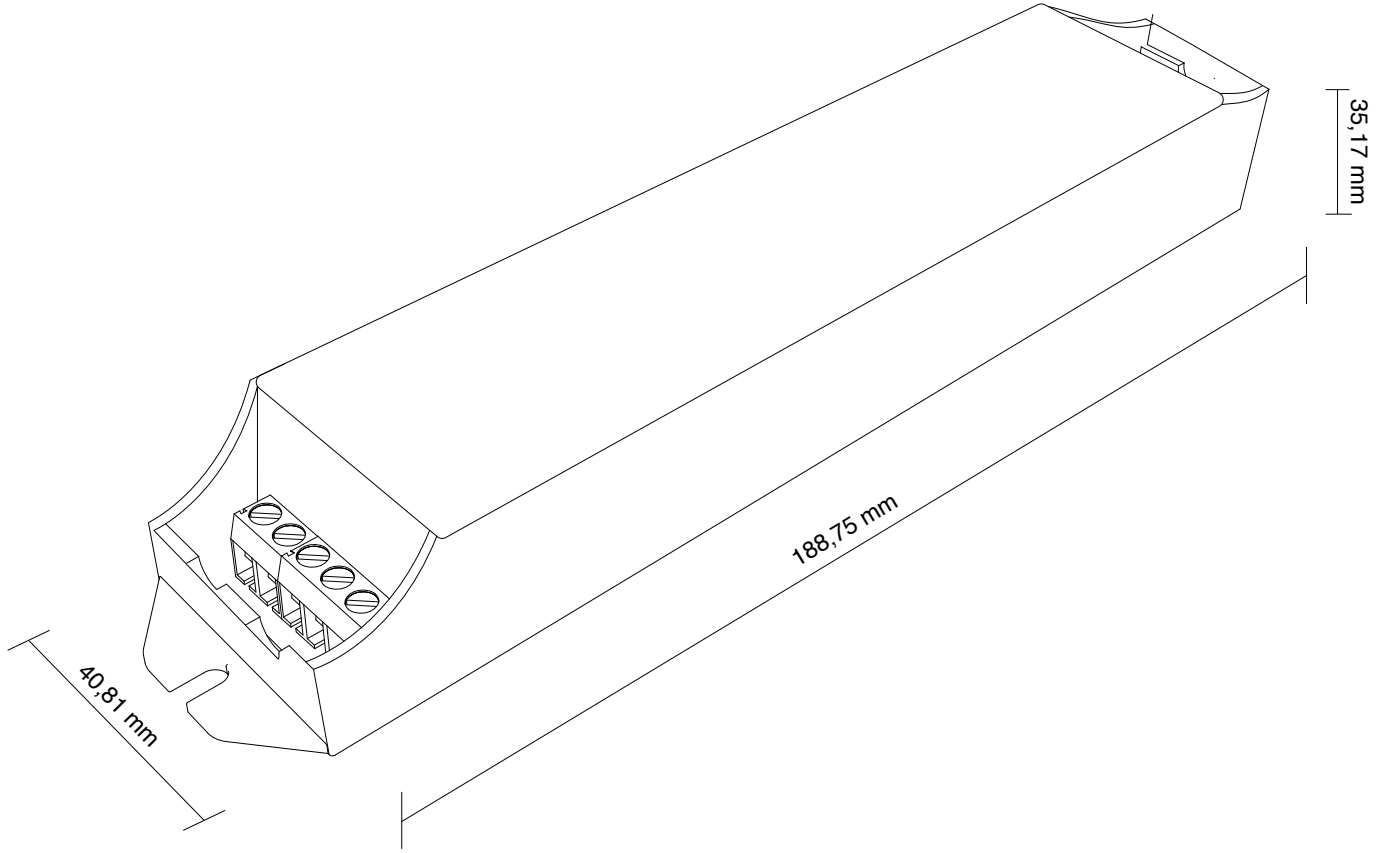


Böyle bir ihtiyacınız var ise lütfen www.argetron.com u ziyaret ediniz ve size uygun sabit Voltaje çıkışlı DMX receiver/ decoder modellerimize bakınız.

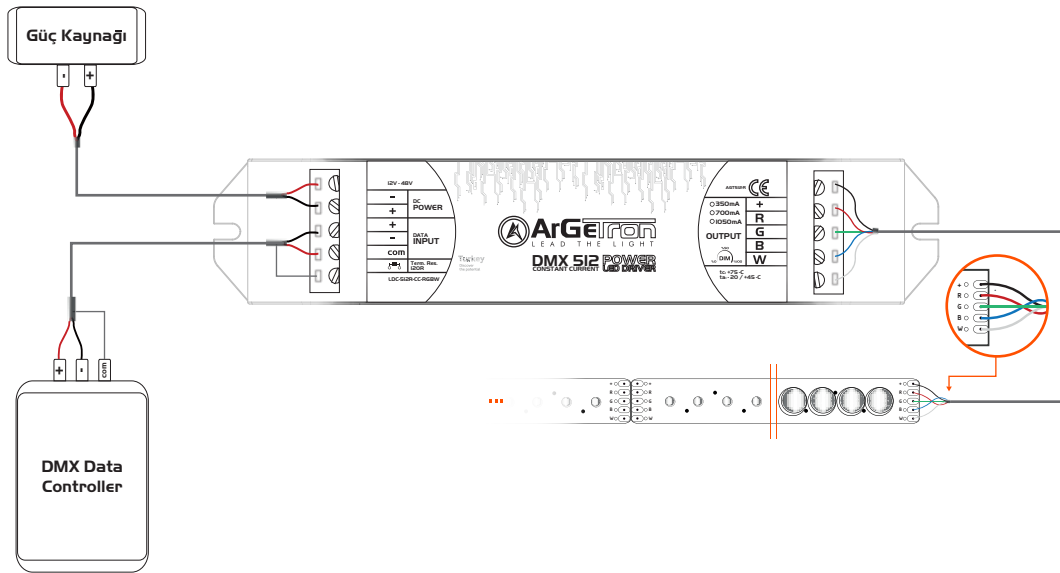
3- Teknik Özellikler

Ürün Kodu	Receiver CC
Giriş Voltajı	12-48 Vdc 2 Pin Vida bağlantı klemens
Güç Tüketimi	< 1 Watt
Çıkış Kapasitesi	Her kanaldan 350-700-1050ma sabit akım çıkışı (Diğer değerler için lütfen bölgesel satıcınız ile temasa geçiniz)
Çalışma Sıcaklığı	-20...+50 C
Depolama Sıcaklığı	-20...+70 C
Çalışma/Depolama Nemi	0 ... %80 (Yoğuşmasız)
Boyutlar (GxYxD)	40,81 x 35,17 x 188,75 mm
Ağırlık	115 gr.
Gövde	Yalıtkan, yanmaz
Montaj	Duvar montaj
Koruma Sınıfı	Ip20
Elektriksel Güvenlik	Selv
Bağlantı Ara yüzü	<ul style="list-style-type: none"> • 1x3 pin vidalı bağlantı klemens DMX512 girişi • 1x5 pin (Maksimum) vidalı bağlantı klemens sabit akım çıkışı
Sertifika	CE

4- Teknik Çizim



5- Bağlantı Şekilleri



6- Ürün Özellikleri

6.1. Genel Özellikler

Receiver CC ANSI E1.11 – 2008 (R2018) ve ANSI E1.20 – 2010 standartlarına tamamen uygun olarak tasarlanmıştır. Sahip olduğu PWM çıkışları sayesinde wallwasher projektör gibi sabit akım ile çalışan tüm ürünlerinizi verimli bir şekilde sürmek için tasarlanmıştır. 3. parti ışık konsolları, bilgisayar destekli donanımlar ile tak kullan olarak basit bir şekilde bağlantı kurabilirsiniz.

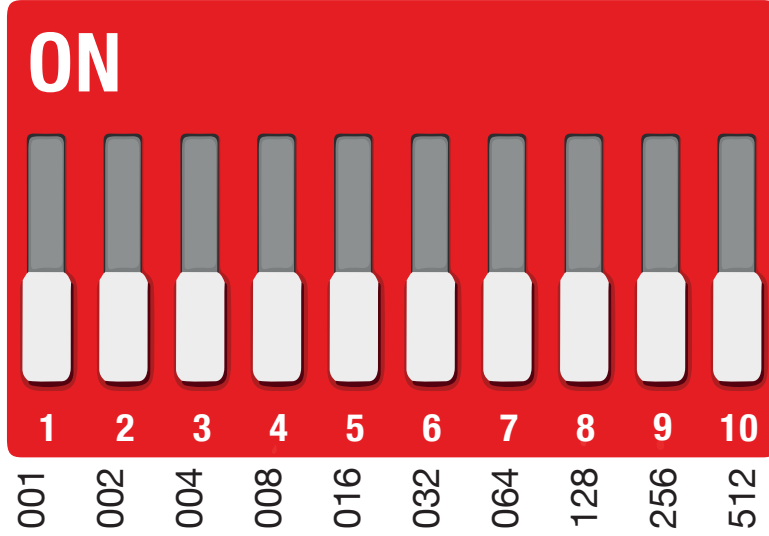
- *Dip Swich*

Ürün Kodu: Receiver CC

Bu modelin adreslemesini ürüne entegre 10 pinli Dip Switch ile binary sayı sistemiyle adresleme yapabilirsiniz. Dip Switch ile adresleme için kullanma kılavuzunun "Switch ile adresleme" bölümüne bakınız.

7- Dip Switch ile adresleme

Adresleme, "Receiver CC Switch" modelinde dip switch ile binary sayı düzeninde de yapılabilir.



Yukarıdaki şekilde görülebileceği gibi, her anahtarın bir sayı karşılığı vardır. İstediğiniz adres sayının karşılığı, "ON" konumuna getirdiğiniz anahtarların sayı değerlerinin toplamıdır.

Örnek:

Ayarlamak istediğimiz adres 121 olsun

$$121 = 64 + 32 + 16 + 8 + 1$$

S7:ON S6:ON S5:ON S4:ON S1:ON belirtilen switchler "ON" pozisyonuna getirilmelidir.

Cihaz adresi 512'den büyük olmamalıdır.