

Aida



Teknik Döküman

Ürün Açıklaması

Aida PWM Repeater, sabit voltaj RGB ve RGBW Led barlar için maliyet avantajı, esneklik sağlayan, endüstriyel standartta, güvenilir bir PWM tekrarlayıcı ve güçlendirici bir üründür.

Özellikleri

- 48 volta kadar giriş ve çıkış gerilimi
- Her kanaldan 3A kadar akım kapasitesi
- 4 kanal PWM çıkışı
- RGB-RGBW-Dynamic White uyumluluğu

Uygulama Alanları

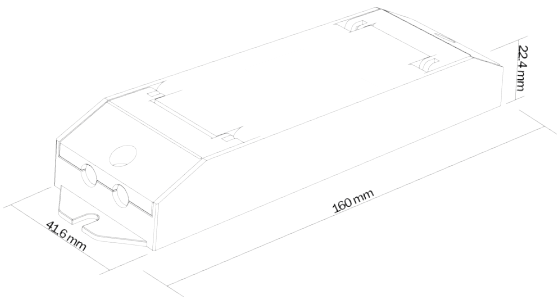
- Cephe aydınlatma
- RGB-RGBW led bar
- Esnek Led uygulamaları
- Gizli aydınlatma
- Lineer aydınlatma

Faydaları

- Alev almaz gövde
- 15 yılı aşkın saha deneyimi
- Elektriksel gürültülerden az etkilenme
- Alternatif sistemlerine göre daha uzun mesafe data iletimi
- Stabil çalışma

TEKNİK ÇİZİM VE ÖZELLİKLER

Ürün Kodu	Aida PWM Repeater
Giriş Voltajı	12-48 Vdc 2 Pin Vida bağlantı klemens
Güç Tüketimi	< 1 Watt
Çıkış Kapasitesi	Her kanaldan maksimum 3A
Çalışma Sıcaklığı	-20...+50 C
Depolama Sıcaklığı	-20...+70 C
Çalışma/Depolama Nemi	0 ... %80 (Yoğuşmasız)
Boyutlar (GxYxD)	160 x 22,4 x 41,6 mm
Ağırlık	63 gr
Gövde	Yalıtkan, yanmaz
Montaj	Duvar montaj
Koruma Sınıfı	Ip20
Elektriksel Güvenlik	Selv
Bağlantı Arayüzü	<ul style="list-style-type: none">• 1x 5 pin (Maksimum) vidalı bağlantı klemens PWM (Giriş)• 1x5 pin (Maksimum) vidalı bağlantı klemens sabit voltaj PWM (Çıkış)
Sertifika	CE



BAĞLANTI ŞEMASI

